

Инструкция по монтажу металлочерепицы Андалузия

ОБРЕШЕТКА

При установке стропильной системы следует соблюдать оптимальное расстояние между стропилами 600-1000 мм. Чем больше это расстояние, тем большего сечения понадобятся доски обрешетки. Обрешетку под металлочерепицу выполняют из досок сечением не менее 30x100 мм.

По стропилам на уложенный гидроизоляционный материал прибивают бруски контробрешетки минимальным сечением 40x50 мм, а к ним доски обрешетки с шагом, соответствующим профилю металлочерепицы (рис. 3.1).

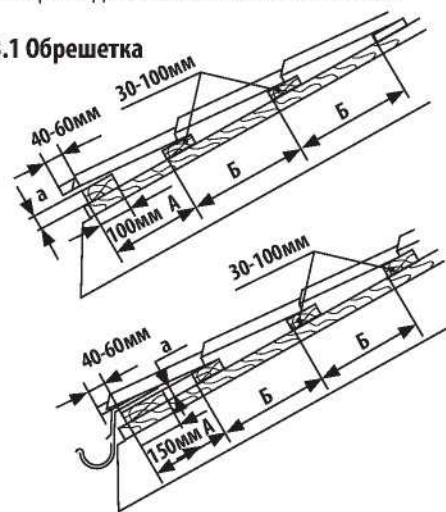
Первая поперечная ступенька металлочерепицы укладывается ниже первой доски обрешетки. Толщину первой доски рекомендуется брать больше на высоту ступеньки металлочерепицы (рис. 3.1, таблица 1).

Таблица 1. Размеры обрешетки

Металлочерепица	А (мм)	Б (мм)	а (мм)
Монтеррей	230	350	45
Венеция	230	350	45

Если держатели желоба крепятся до монтажа металлочерепицы к первой доске обрешетки, то для лучшей фиксации держателя ее ширина должна быть не менее 150 мм.

Рисунок 3.1 Обрешетка



ПОДГОТОВКА К МОНТАЖУ

В ограниченном пространстве мансарды необходимо обеспечить гидроизоляцию, систему вентиляции, эффективную тепло и пароизоляцию.

Основой теплой мансарды является эффективный теплоизоляционный материал.

Виды утеплителей:

- на основе штапельного стекловолокна;
- на основе волокна из горных пород;
- на основе волокна из металлургических шлаков;
- на основе пенополистирола.

Рисунок 3.2 Конструкция мансарды с одним вентиляционным зазором

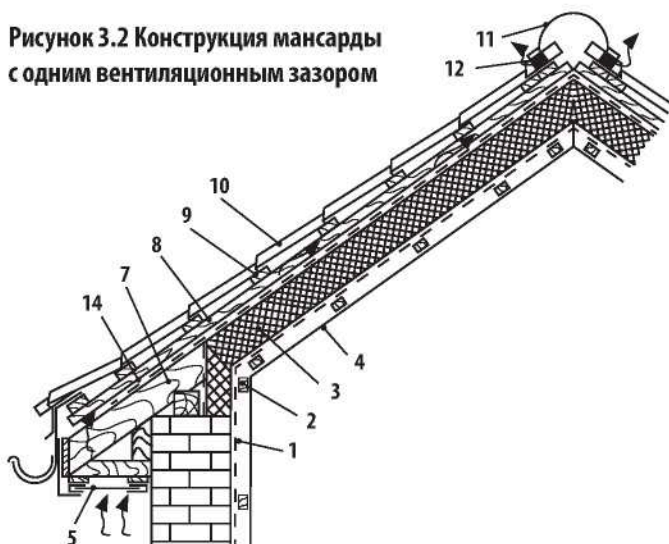
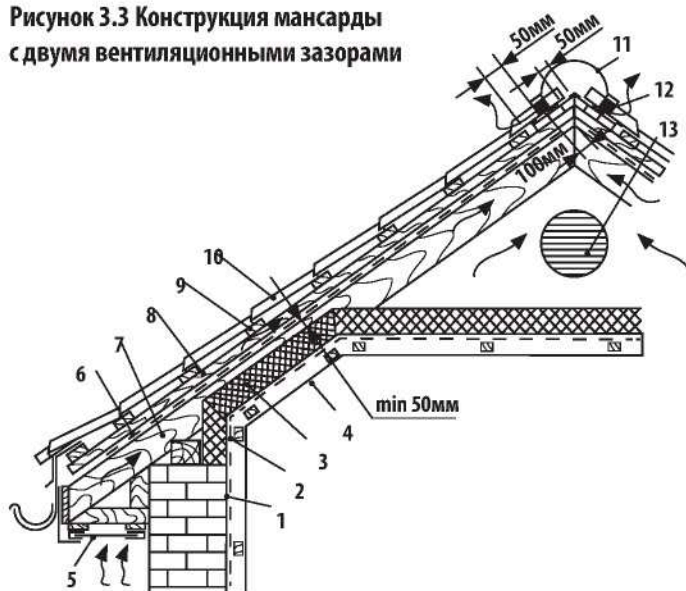


Рисунок 3.3 Конструкция мансарды с двумя вентиляционными зазорами



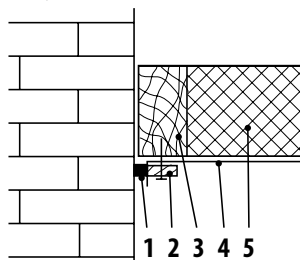
1. Пароизоляция
2. Брусок
3. Утеплитель
4. Отделочный материал
5. Перфорированный софит
6. Гидроизоляционная пленка
7. Стропильная нога

8. Контробрешетка
9. Обрешетка
10. Металлочерепица
11. Конек
12. Уплотнитель с перфорацией
13. Вентиляционная решетка
14. Супердиффузионная мембрана

Чтобы утеплитель не увлажнялся и не терял своих теплоизоляционных свойств, между ним и жилым помещением должна укладываться пароизоляция. Укладку следует производить горизонтально с внутренней стороны утеплителя и закрепить при помощи строительного степлера, места крепления проклеить. Нахлест между полотнами рекомендуется не менее 100 мм с проклейкой бутил-каучуковой соединительной лентой и двухсторонним поджатием брусками. Соединение пароизоляционной пленки со строительными конструкциями (брус, кирпичная стена и др.) должно осуществляться с помощью специальной уплотнительной ленты (1) и прижимной планки (2) (рис. 3.4). Между пароизоляционной пленкой (1) и внутренней отделкой (4) необходимо оставлять воздушный зазор с помощью брусков (2) минимальным сечением 30x50 мм (рис.3.2).

При обустройстве мансарды применение того или иного типа гидроизоляционной пленки определяется конструктивной схемой мансардного утепления. На рис. 3.2 и 3.3 показаны конструкции мансарды с одним и двумя вентиляционными зазорами. При схеме с одним вентиляционным зазором пленка укладывается на утеплитель. В этом случае применяются гидроизоляционные, ветрозащит-

Рисунок 3.4 Соединение пароизоляционной пленки со стеной



1. Уплотнительная лента
2. Прижимная планка
3. Стропильная нога
4. Пароизоляционная пленка
6. Утеплитель

ные, супердиффузионные мембраны типа Тайвек и др. При схеме с двумя вентиляционными зазорами расстояние между гидроизоляцией и утеплителем должно быть не менее 50 мм.

При обустройстве мансарды особое внимание следует уделять вентиляции подкровельного пространства. Для обеспечения хорошей циркуляции воздуха необходимо предусмотреть возможность проникновения воздуха в нижней части крыши через зазоры в подшивочном материале карниза и выхода его из-под конька и через вентиляционные решетки (рис. 3.2 и 3.3).

КРЕПЛЕНИЕ ЛИСТОВ

При монтаже листов капиллярная канавка предыдущего листа должна накрываться следующим листом. Монтаж листов на прямоугольном скате можно начинать как с левого, так и с правого торца крыши. Листы укладывают по линии карниза со свесом 40-60 мм. Первый лист выравнивается по торцу и карнизу крыши и крепится одним саморезом у конька. Затем укладывается второй лист и выравнивается. Два листа скрепляются в продольном нахлесте саморезами 4,8x29 под поперечной ступенькой в гребень волны (рис. 3.5). Таким образом между собой скрепляются 3-4 листа и выравниваются по линии карниза. После этого листы крепят к обрешетке. Монтаж последующих листов продолжают, прикрепив лист сначала к предыдущему листу, затем к обрешетке. Металлочерепица крепится саморезами 4,8x29 в низ волны (рис. 3.5) в месте прилегания к обрешетке, под поперечной ступенькой. Расход саморезов 6-8 шт. на м².

Низ металлочерепицы прикрепляется саморезами к первой доске обрешетки через волну (рис.3.6). Следующие ряды саморезов вкручиваются в шахматном порядке. У фронтона металлочерепица прикрепляется к обрешетке под каждой поперечной ступенькой (рис. 3.6).

Если металлочерепица укладывается по скату из двух листов, то порядок укладки показан на рис. 3.7.

Рисунок 3.5 Крепление металлочерепицы



Рисунок 3.6 Схема крепления листов

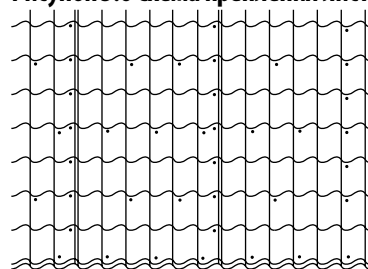
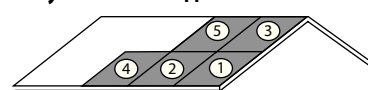


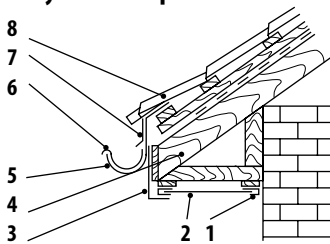
Рисунок 3.7 Укладка листов



КАРНИЗ

Устройство карниза требует решения нескольких задач: эстетического оформления карнизного свеса, организации водосточной системы, организации свободного притока воздуха в подкровельное пространство. Если предусмотрено устройство организованного водостока, то оформление карниза желательно проводить до укладки металлочерепицы. Сначала делается подшив карниза, потом устанавливаются крепления желоба и карнизная планка. Для надежной вентиляции кровли в карнизе используется сайдинг «Софит перфорированный» (2) для притока воздуха (рис. 3.8).

Рисунок 3.8 Карниз



1. Торцевая планка
2. «Софит перфорированный»
3. Лобовая планка (скок)
4. Стропильная нога
5. Крепление желоба
6. Желоб
7. Карнизная планка
8. Металлочерепица

КОНЕК

Конек может быть простой, фигурный и круглый. В месте крепления конька по обе стороны прибавают дополнительные доски обрешетки. Конструкция конька с двумя вентиляционными зазорами показана на рис. 3.9. Гидроизоляционная пленка (2), уложенная на стропильные ноги, не должна доходить до верха минимум 100 мм. Пленка, уложенная на обрешетку, должна перекрывать нижнюю пленку не менее 150 мм. При монтаже металлочерепицы листы не должны сходиться под коньком вплотную друг к другу. Желательно, чтобы лист не доходил до верха около 50 мм (рис. 3.9). Пространство под коньком должно свободно вентилироваться.

Конек крепится кровельными саморезами 4,8x80 в верхний гребень через волну. С торца черепичный конек закрывается заглушками. Нахлест черепичных коньков 100 мм обеспечивается наложением их ребер жесткости друг на друга. Нахлест простых и фигурных коньков — не менее 150 мм.

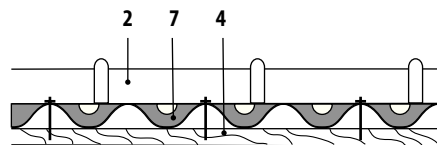
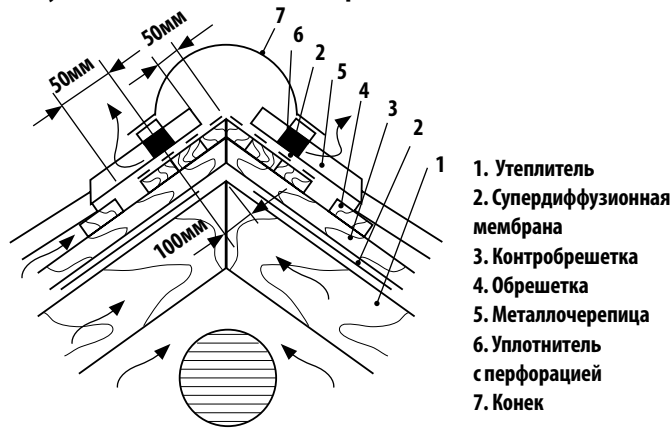
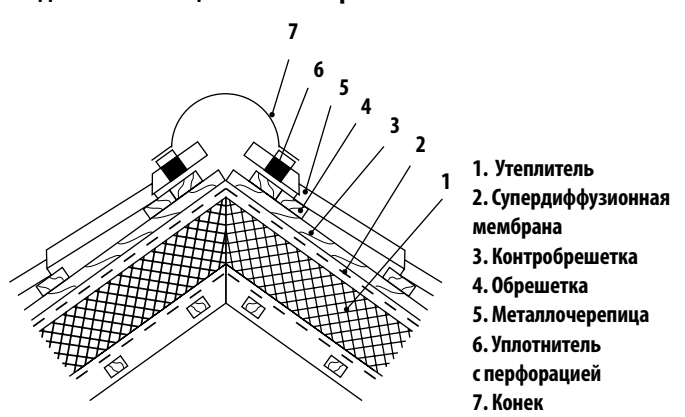


Рисунок 3.9 Конструкция конька с двумя вентиляционными зазорами



1. Утеплитель
2. Супердиффузионная мембрана
3. Контробрешетка
4. Обрешетка
5. Металлочерепица
6. Уплотнитель с перфорацией
7. Конек

Рисунок 3.10 Конструкция конька с одним вентиляционным зазором



1. Утеплитель
2. Супердиффузионная мембрана
3. Контробрешетка
4. Обрешетка
5. Металлочерепица
6. Уплотнитель с перфорацией
7. Конек

ФРОНТОН

На торцы крыши устанавливают ветровые планки. Они защищают металлочерепицу от ветра, а также служат декоративным элементом. Ветровые планки крепятся саморезами 4,8x29 в верхний гребень волны с шагом 700-800 мм (через ступеньку), с торца крепятся саморезами 4,8x29 с шагом 500-600 мм. Нахлест планок 50-100 мм. Варианты оформления фронтона показаны на рис. 3.11.

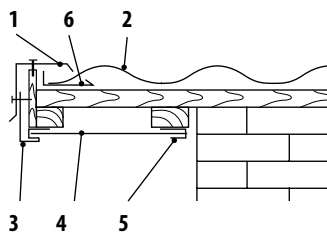


Рисунок 3.11 Фронтон

1. Ветровая планка
2. Металлочерепица
3. Лобовая планка (скок)
4. Софит
5. Торцевая планка
5. Нижний фартук (стенная нижняя)

ЕНДОВА

Конструкция ендовы показана на рис. 3.12. На сплошной деревянный настил (4) укладывается планка ендовы нижней (5). Нахлест планок не менее 200 мм, желательно герметизировать мастикой. Затем укладывается металлочерепица. Расстояние между краями листов металлочерепицы в ендове не менее 100 мм. Для придания кровле эстетичного внешнего вида рекомендуется ставить декоративную планку ендовы верхней (6), которая закрывает неровности реза. Ее крепят саморезами 4,8x29 с шагом 300-500 мм в верх волны.

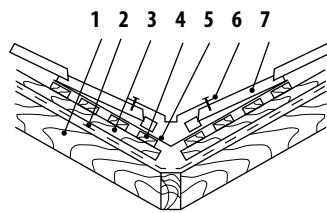


Рисунок 3.12 Ендова

1. Стропильная нога
2. Гидроизоляция
3. Контробрешетка
4. Деревянный настил
5. Ендова нижняя
6. Ендова верхняя
7. Металлочерепица

ПРИСТЕННОЕ ПРИМЫКАНИЕ

В местах примыкания металлочерепицы к вертикальным поверхностям используется стенная планка. Чаще встречаются примыкания вдоль листа (продольные) и поперек (поперечные). На рис. 3.13 показаны варианты продольного примыкания кровли к стене. Стенная планка крепится к металлочерепице саморезами 4,8x29 по верху волны с шагом 700-800 мм, через ступеньку, а к стене крепится дюбель-гвоздем с шагом 300-500 мм. Нахлест планок не менее 100 мм. На рис. 3.14 показаны варианты поперечного примыкания кровли к стене. Стенная планка крепится к металлочерепице саморезами 4,8x29 по верху волны с шагом 350-450 мм (через волну), а к стене крепится дюбель-гвоздем с шагом 300-500 мм. Нахлест планок не менее 150 мм.

Рисунок 3.13 Поперечное примыкание кровли

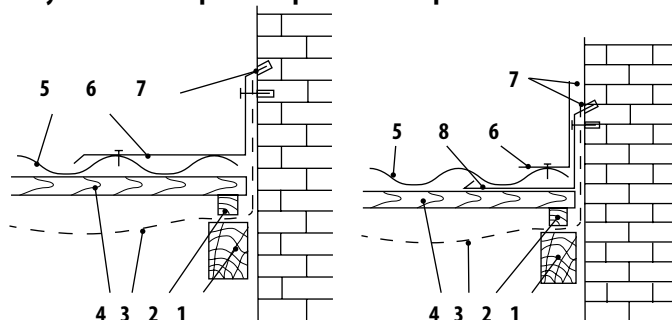
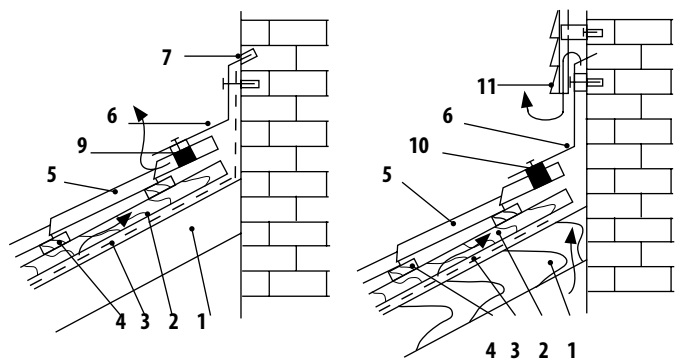


Рисунок 3.14 Поперечное примыкание кровли



1. Стропильная нога
2. Контробрешетка
3. Гидроизоляция
4. Обрешетка
5. Металлочерепица
6. Стенная планка
7. Герметик
8. Фартук нижний (стенная нижняя)
9. Уплотнитель с перфорацией
10. Уплотнитель универсальный
11. Обшивка стены

ТРУБЧАТЫЙ СНЕГОЗАДЕРЖАТЕЛЬ

Снегозадержатели предотвращают сход больших масс снега и льда со скатной кровли, защищая людей, автомобили, постройки и посадки вокруг дома.

Рекомендуется устанавливать снегозадержатели по всему периметру кровли непрерывно в одну линию по уровню, а также над важными объектами кровли: мансардными окнами, трубами вентиляции, над входом в дом или въездом в гараж.

Для достижения необходимой длины трубы снегозадержателя стыкуются между собой, для этого имеется специальный обжим с одной стороны.

Монтаж снегозадержателя начинается с установки на кровлю универсального кронштейна. В отверстия в универсальном кронштейне вставляются трубы снегозадержателя.

СЛУХОВОЕ ОКНО

Устройство ендовы слухового окна и порядок монтажа показан на рис. 3.18

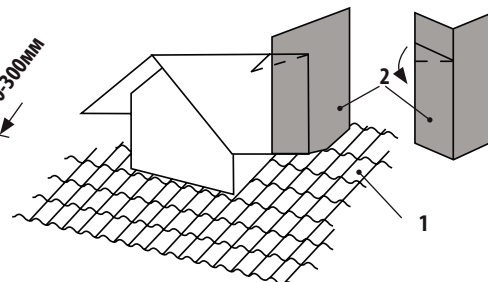
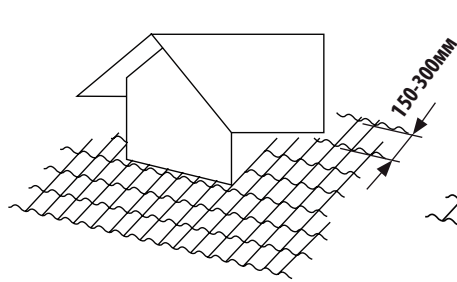
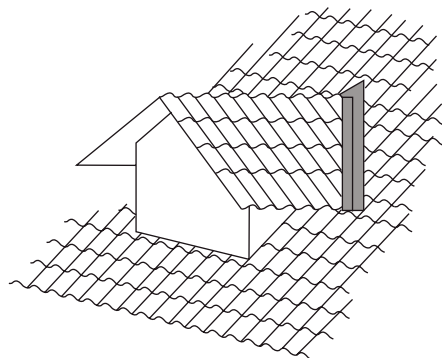


Рисунок 3.18 Слуховое окно

1. Металлочерепица
2. Ендова нижняя

ГИДРОИЗОЛЯЦИЯ КИРПИЧНОЙ СТЕНЫ

Для гидроизоляции кирпичной трубы изготавливается воротник из листовой стали с полимерным покрытием того же цвета, что и металлочерепица. Воротник состоит из нижнего, верхнего и боковых фартуков (рис. 3.19).

Есть несколько вариантов герметизации трубы. Если труба находится далеко от конька, то делается разъем в кровле, и верхний фартук заводится под металлочерепицу (рис. 3.20). Если труба находится недалеко от конька, то верхний фартук укладывается поверх металлочерепицы и заводится под конек (рис. 3.21). При соединении фартуков стыки герметизируются. Зазоры между металлочерепицей и фартуком закрываются уплотнителем.

Рисунок 3.19 Воротник

1. Нижний фартук
2. Верхний фартук
3. Боковой фартук

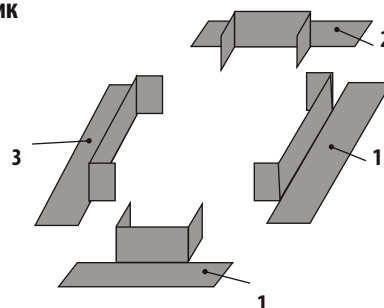


Рисунок 3.20 Гидроизоляция трубы с разъемом в кровле

1. Верхний фартук
2. Уплотнитель
3. Металлочерепица
4. Герметик
5. Конек

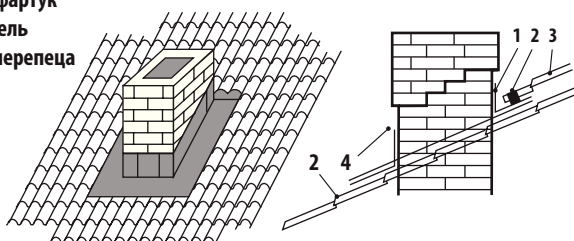
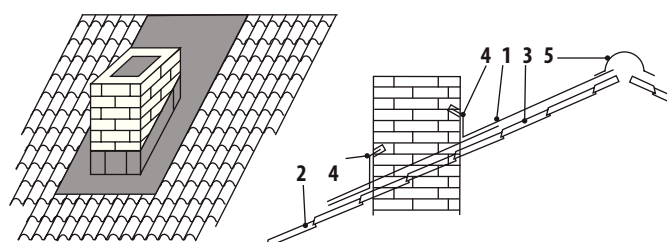


Рисунок 3.21 Гидроизоляция трубы с выведением верхнего фартука под конек



Компания Ваша Кровля

Адрес: г. Екатеринбург, ул. Сибирский тракт 86, оф.210

Телефоны отдела продаж: +7 (343)288-28-06

E-mail: info@vk196.ru

www.vk196.ru